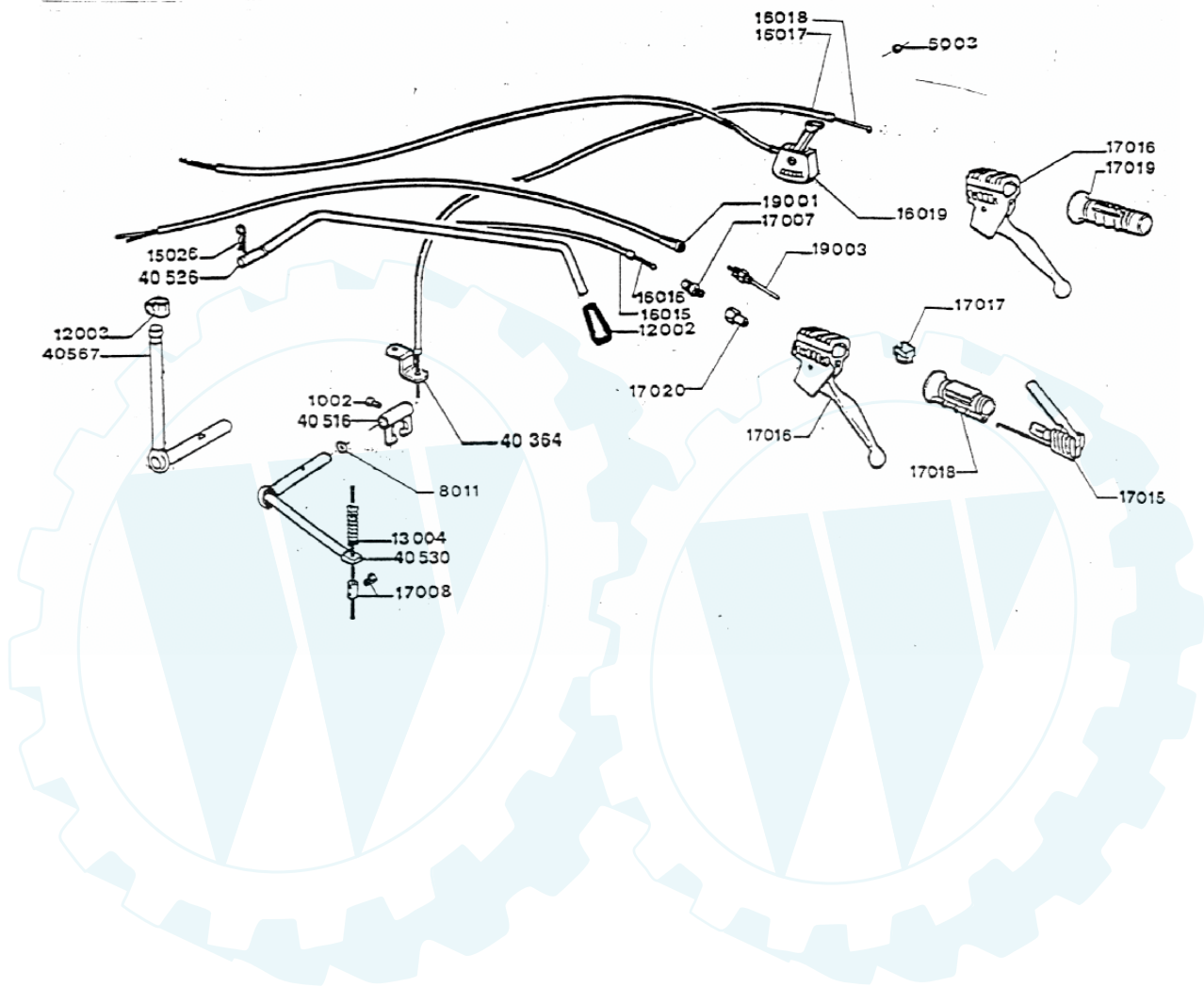




Frontbalkenmäher G 4 - 87

Art. Nr.: 25984

Bedienungselemente





Frontbalkenmäher G 4 - 87

Art. Nr.: 25984

Bedienungselemente Ersatzteilnummern

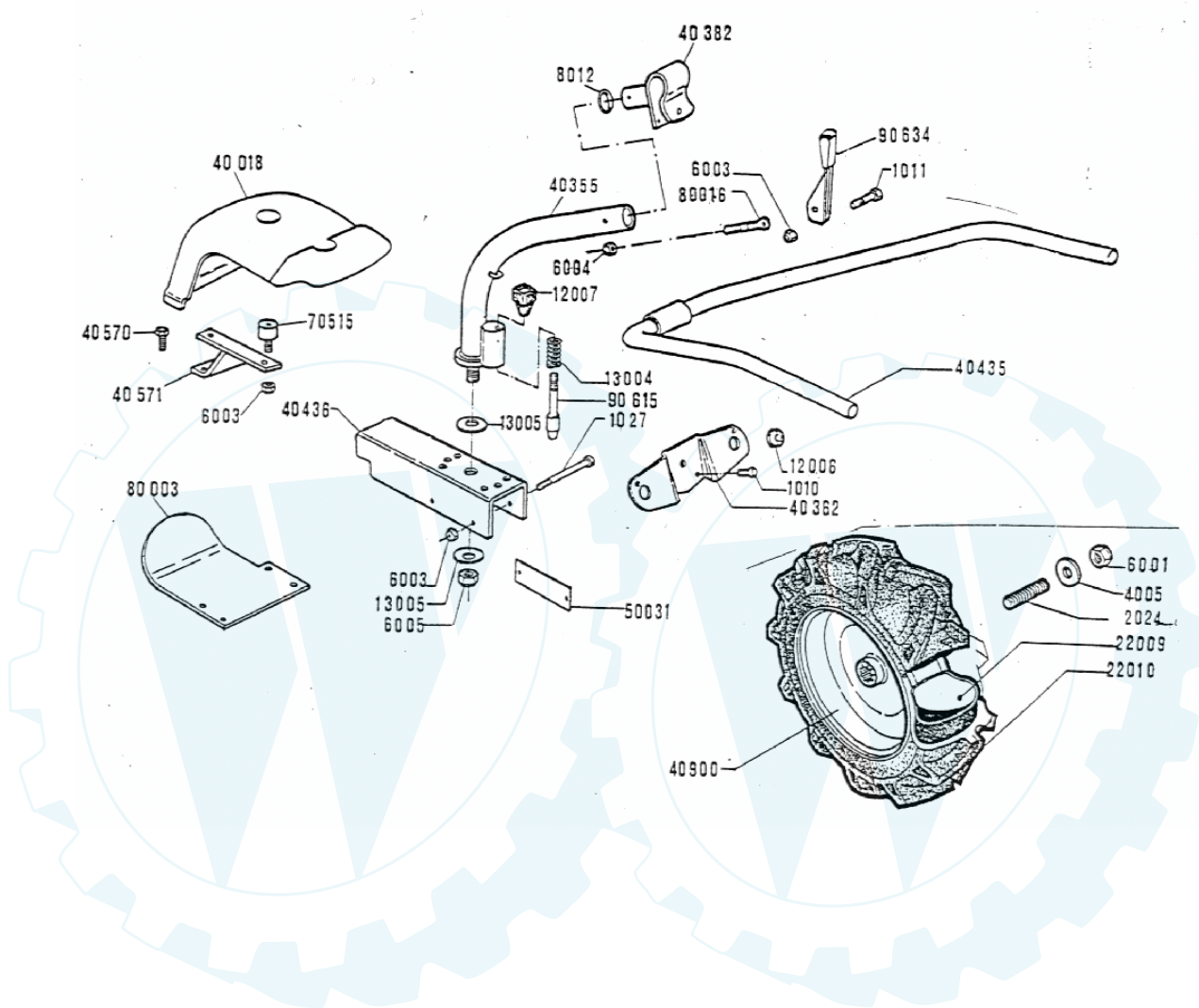
	Artikel - Nr	Bezeichnung
R	1002	Schraube 8 x 16
R	6003	Mutter M 8 selbstsich.
R	8011	Scheibe
R	12002	Griff - Schalthebel
R	12003	Verbindungsstück
R	13004	Feder - Druck
R	15026	Federstecker
R	16015	Hülse - Bowden - Messerantr.
R	16016	Seil - Messerantr.
R	16017	Hülse - Bowden - Kupplung
R	16018	Seil - Kupplung
R	16019	Gasbowdenzug
R	17007	Schraube - Stell
R	17008	Nippel - Schraub
R	17015	Schalter - Tast
R	17016	Kupplungshebel kompl.
R	17017	Sperre Kupplungshebel
R	17018	Handgriff li.
R	17019	Handgriff re.
R	17020	Schraube - Stell
R	19001	Kurzschlußkabel
R	19003	Kurzschlußschalter
R	40364	Halter - Bowdenzug
R	40516	Klaue - Kupplung
R	40526	Schalthebel
R	40530	Kupplungshebel
R	40567	Schalthebel



Frontbalkenmäher G 4 - 87

Art. Nr.: 25984

Führungsgriff mit Rad





Frontbalkenmäher G 4 - 87

Art. Nr.: 25984

Führungsgriff mit Rad Ersatzteilnummern

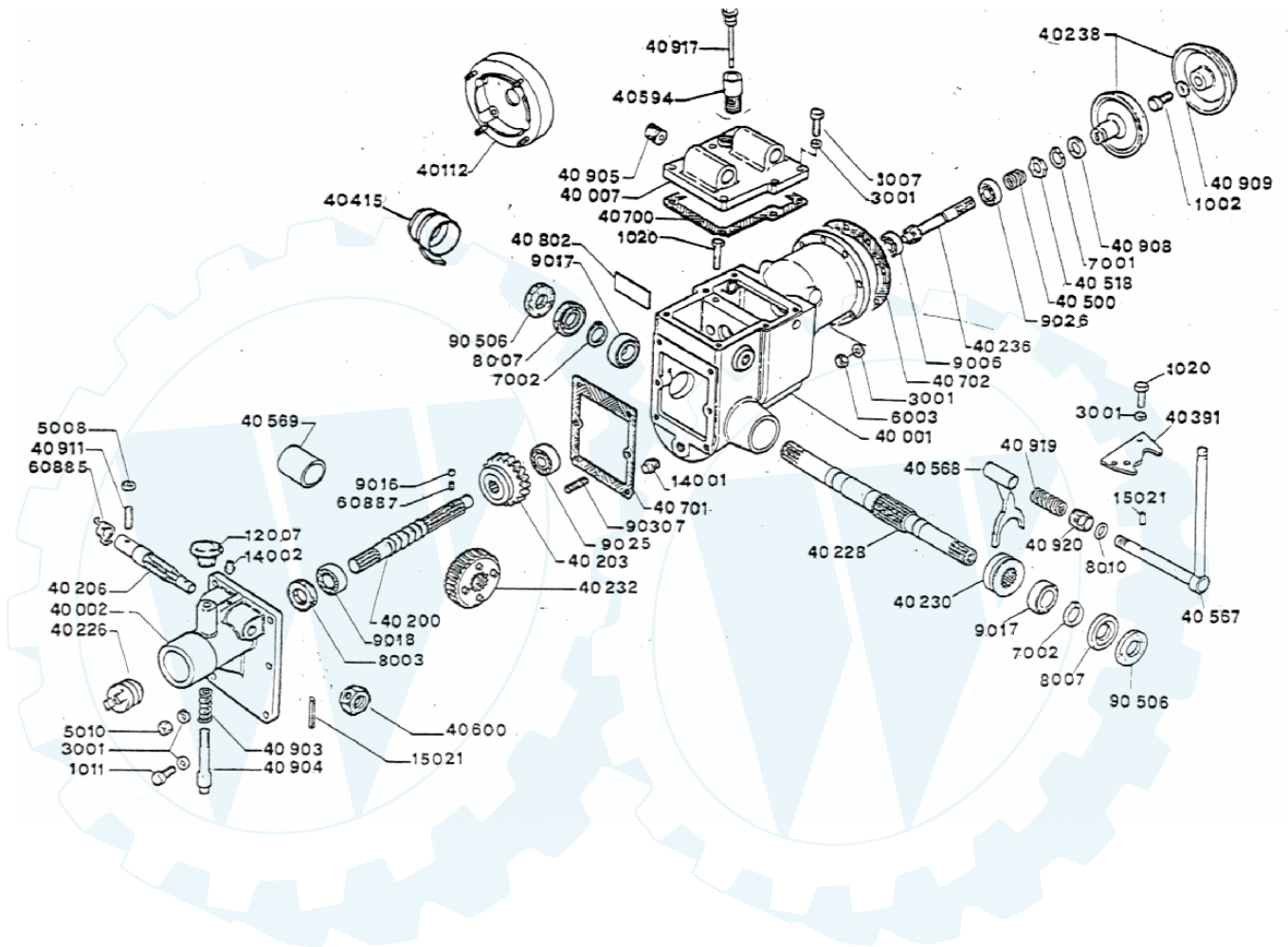
	Artikel - Nr	Bezeichnung
R	1010	Schraube 6 x 16
R	1011	Schraube 8 x 30
R	1027	Schraube 8 x 80
R	2024	Bolzen - Gewinde 14 x 45
R	4005	Scheibe
R	6001	Mutter M 14
R	6003	Mutter M 8
R	6004	Mutter M 10
R	6005	Mutter M 20 x 1,5
R	8012	Ring - Kunststoff
R	12006	Buchse - Gummi
R	12007	Griff - Kugel
R	13004	Feder - Druck
R	13005	Scheibe 5 x 20,4 x 2,5
R	22009	Schlauch 3,50 - 6
R	22010	Reifen allein 3,50 - 6
R	40018	Motorabdeckung
R	40355	Griff - Unterteil
R	40362	Führungsplatte
R	40382	Bügel - Klemm - Griff
R	40435	Griff - Oberteil
R	40436	Winkelplatte - Griffbef.
R	40570	Schraube
R	40571	Halter - Motorabdeckung
R	40900	Felge 3,50 - 6
R	50031	Schild
R	70515	Gummipuffer
R	80003	Schleifsohle Tecumseh
R	80016	Schraube - Augen M 8 x 20
R	90615	Bolzen - Stell
R	90634	Griff - Klemmbügel



Frontbalkenmäher G 4 - 87

Art. Nr.: 25984

Getriebe





Frontbalkenmäher G 4 - 87

Art. Nr.: 25984

Getriebe Ersatzteilnummern

Artikel - Nr	Bezeichnung
R 1002	Schraube 8 x 25
R 1007	Schraube 8 x 25
R 1011	Schraube 8 x 30
R 1020	Schraube 8 x 35
R 3001	Ring - Spreng A 8
R 5008	Mutter M 10
R 5010	Mutter M 8
R 6003	Mutter M 8 selbstsich.
R 7001	Sicherungsring 20
R 7002	Sicherungsring 25
R 8003	Wellendichtring 20 x 42 x 7
R 8007	Wellendichtring 25 x 52 x 7
R 8010	Scheibe - Beilag
R 9006	Kugellager 6202
R 9016	Kugel
R 9017	Kugellager 6205
R 9018	Kugellager 6204
R 9025	Kugellager 6303
R 9026	Kugellager 7202
R 12007	Griff - Kugel
R 14001	Ölablaßschraube
R 14002	Schmiernippel M 8
R 15021	Hülse - Spann 6 x 30
R 40001	Getriebegehäuse
R 40002	Getriebegehäusedeckel Mähtr.
R 40007	Getriebegehäusedeckel Griff
R 40112	Flansch - Zwischen
R 40200	Schneckenwelle
R 40203	Zahnrad Z 37
R 40206	Welle - Schalt
R 40226	Schaltklaue ZW
R 40228	Achse Rad
R 40230	Schaltrad
R 40232	Schneckenrad
R 40236	Welle
R 40238	Kupplung
R 40391	Blech - Raster
R 40415	Kappe - Schutz
R 40500	Feder - Druck
R 40518	Scheibe
R 40567	Schalthebel
R 40568	Schaltklaue
R 40569	Rolle
R 40594	Führung - Ölmaßstab
R 40600	Mutter
R 40700	Dichtung
R 40701	Dichtung
R 40702	Dichtung
R 40802	Schild

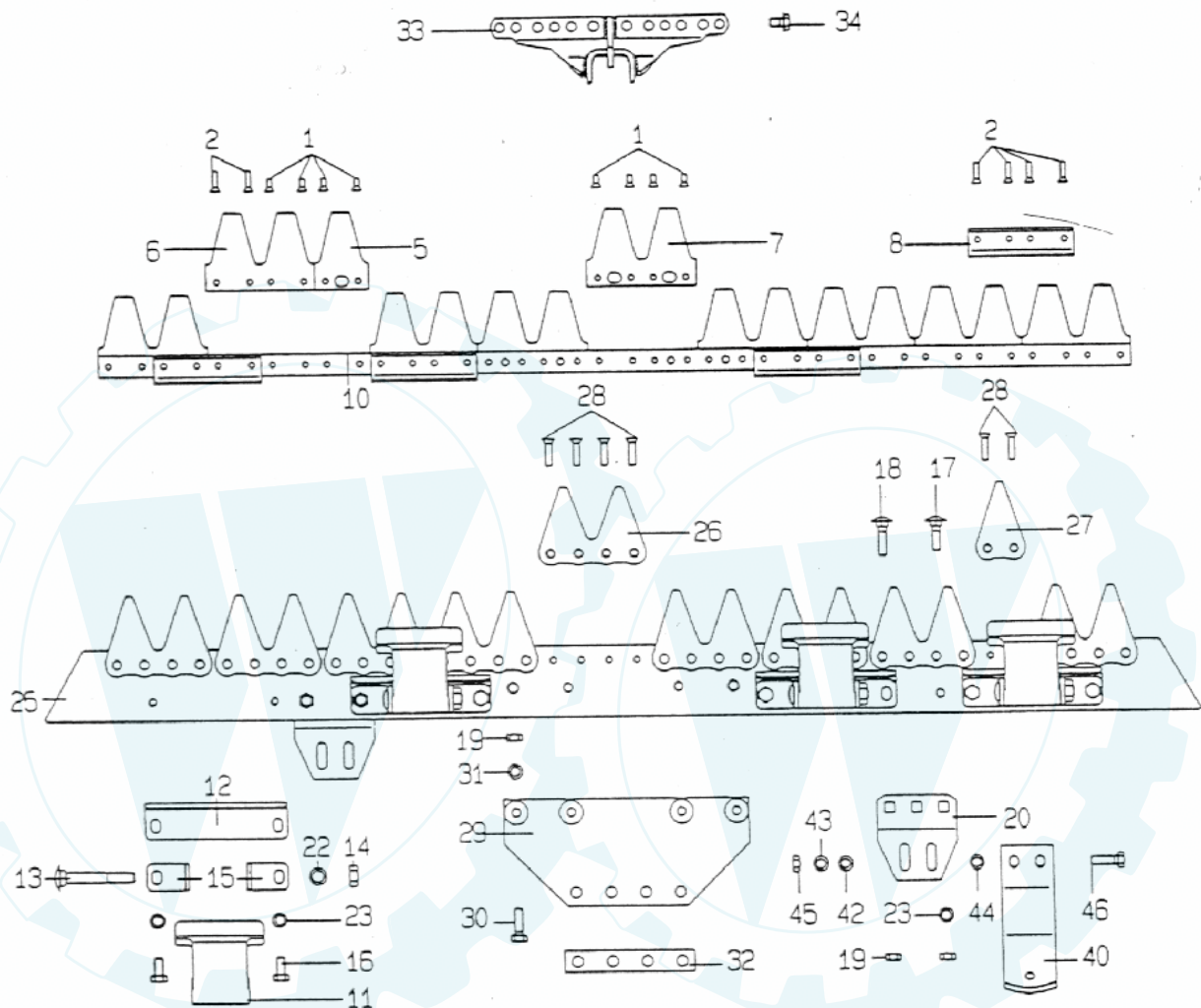
R 40903	Feder - Druck
R 40904	Bolzen - Bef. - Mähtr.
R 40905	Lager - Gummi
R 40908	Ring - Abstand
R 40909	Ring - Abstand
R 40911	Bolzen - Gewinde
R 40917	Ölmaßstab
R 40919	Feder - Druck
R 40920	Führung - Schalthebel
R 60885	Feder
R 90307	Bolzen - Gewinde 8,25
R 90506	Kappe - Schutz



Frontbalkenmäher G 4 - 87

Art. Nr.: 25984

Mähbalken ESM 87 cm





Frontbalkenmäher G 4 - 87

Art. Nr.: 25984

Mähbalken ESM 87 cm Ersatzteilnummern

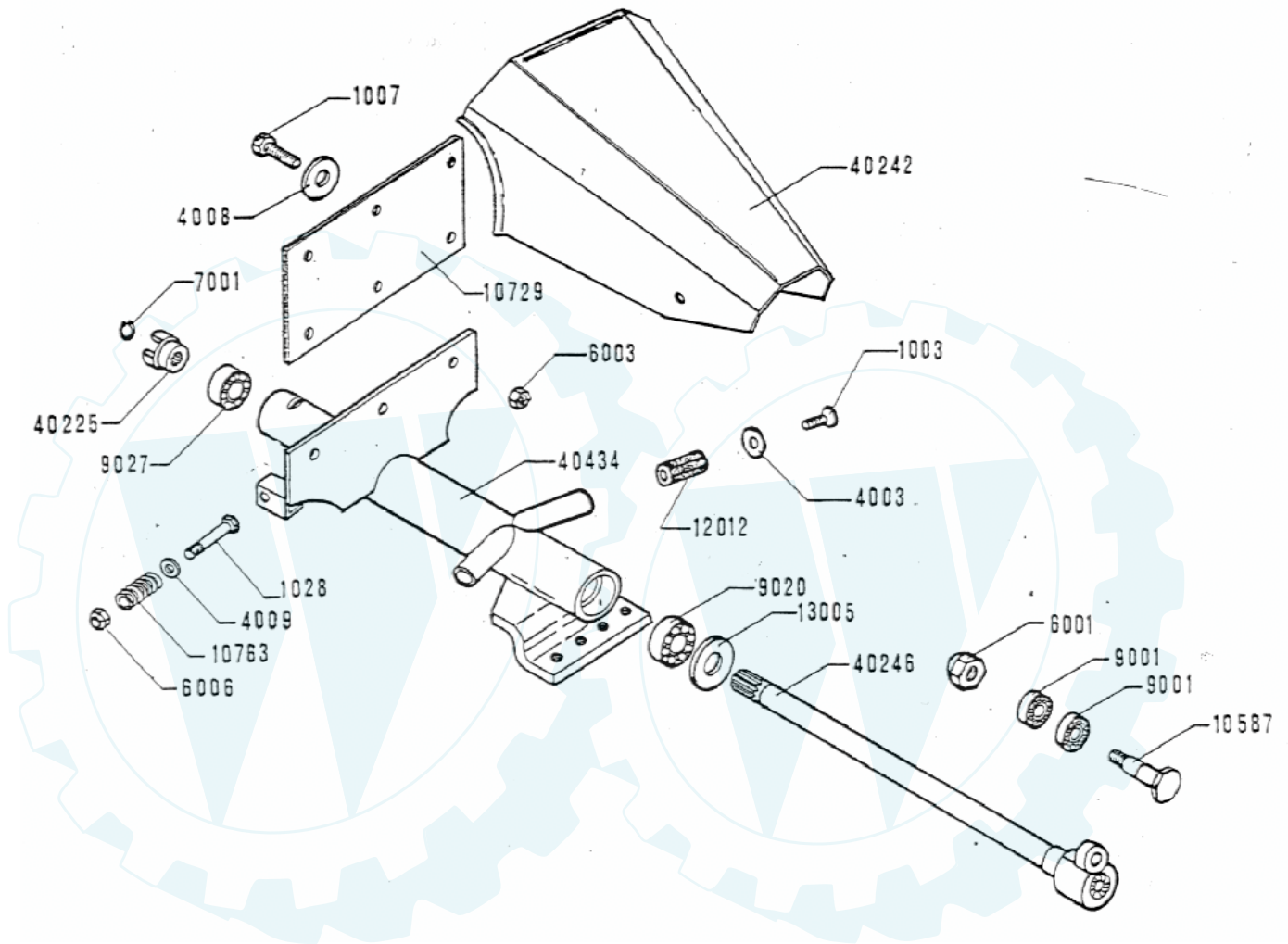
Pos.	Artikel - Nr	Bezeichnung
	EN 248 1880	Mähmesser 87cm
		bestehend aus: Pos 1 - 10
1	EN 544 0111	Senkniet 5x12
2	EN 544 0171	Senkniet 5x20
5	EN 344 1331	Messerklinge
6	EN 344 1311	Doppelklinge
7	EN 344 1321	Doppelklinge
8	EN 332 0200	Führungsleiste
10	EN 353 0550	Messerrücken 87 cm
11	EN 332 2180	Messerhalter
12	EN 332 2910	Reibplatte
13	EN 559 0700	Flachrundschr. M10x1x70
14	EN 537 0270	Sechskantmutter M10
15	EN 364 3350	Winkel
16	E 13570	Sechskantschraube M8x16
17	EN 559 0190	Flachrundschraube M8x25
18	EN 559 0210	Flachrundschraube M8x32
19	E 13330	Sechskantmutter M8
20	EN 341 0890	Laufsohlenhalter
22	E 11850	Federscheibe A10
23	EN 555 0810	Spannscheibe 8
25	EN 302 0250	Balkenrücken 87 cm
26	EN 321 1211	Doppelbalkenklinge
27	EN 321 1221	Balkenklinge
28	EN 323 1901	Senkniet 6x25
29	EN 301 0830	Anschlußplatte
30	E 13560	Sechskantschraube M8x25
31	E 11840	Federring A8
32	EN 301 2260	Distanzleiste
33	EN 247 2100	Messerkopf
34	EN 562 0410	Verbus - Ripp - Schr. M8x12
	EN 238 0200	Laufsohle,kpl.
		best. aus: Pos. 40 -46
40	EN 341 0090	Laufsohle
42	E 13100	Scheibe 8,4
43	E 11840	Federring A8
44	EN 565 0310	Schnorr - Scheibe S8
45	E 13360	Sechskantmutter M8
46	E 13560	Sechskantmutter M8x25
		Unfallsicherung:
	EN 925 0050	PVC - Schutzleiste 87 cm



Frontbalkenmäher G 4 - 87

Art. Nr.: 25984

Messerantrieb





Seite 10 von 10

Frontbalkenmäher G 4 - 87

Art. Nr.: 25984

Messerantrieb Ersatzteilnummern

	Artikel - Nr	Bezeichnung
R	1003	Schraube M 10 x 30
R	1007	Schraube M 8 x 35
R	1028	Schraube M 12 x 80
R	4003	Scheibe A 10
R	4008	Scheibe 8 x 32
R	4009	Scheibe A 12
R	6001	Mutter M 14
R	6003	Mutter M 8
R	6006	Mutter M 12
R	7001	Sicherungsring 20 mm
R	9001	Kugellager 6202 - 2 RS
R	9020	Kugellager 6205 - 2 RS
R	9027	Kugellager 6004 - 2 RS
R	10587	Bolzen - Bund
R	10729	Gummiplatte
R	10763	Feder - Druck
R	12012	Buchse - Gummi
R	13005	Scheibe 50 x 20,4 x 2,5
R	40225	Klaue - Kupplung
R	40242	Blech - Abweis
R	40246	Welle - Messerantrieb
R	40434	Gehäuse - Messerantrieb